



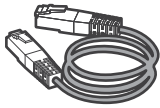
Cisco DX80

GUIDE D'INSTALLATION

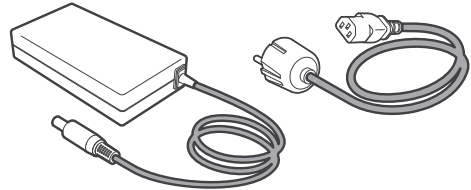


Accessoires

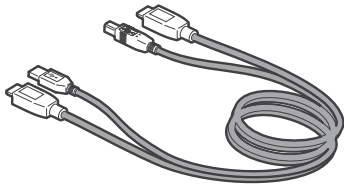
A Câble Ethernet (2,9m)



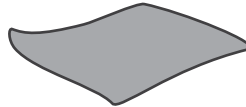
B Adaptateur et câble d'alimentation régional



C Câble HDMI/USB (2 m)



D Chiffon de nettoyage



Utilisez toujours l'alimentation Lite-On PA-1600-2A-LF fournie (entrée : 2 A, 100-240 V, 50-60Hz ; sortie : 5.0A, 12V) ou FSP075-DMAA1 (entrée : 1.2A, 100-240V, 50-60Hz ; sortie : 6.5A, 12V).

Accessoires en option

- Adaptateur VESA et kit de montage mural

Guides d'utilisation



Pour accéder aux guides d'utilisation et aux informations de sécurité relatives à ce produit, aller à : <http://www.cisco.com/go/dx-docs>

Configuration de la salle

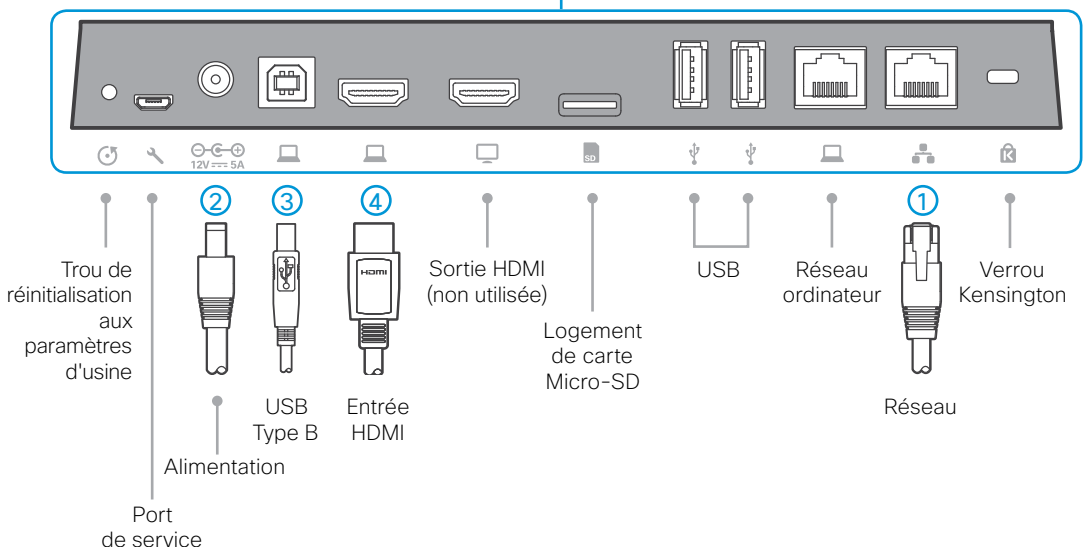
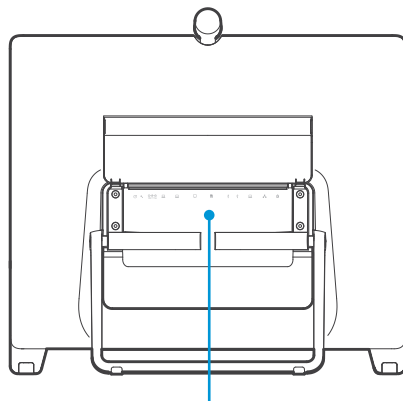


Pour plus d'informations sur l'optimisation d'une pièce pour la visioconférence, consultez l'outil Project Workplace à l'adresse <http://www.cisco.com/go/projectworkplace>

Raccordement des câbles

1. Avant de connecter les câbles, posez le DX80 face vers le bas sur une surface plane. Veillez à ce qu'aucune contrainte ne s'exerce sur la caméra faute de quoi elle risque d'être endommagée.
2. Soulevez le couvercle afin d'accéder au panneau des connecteurs. Faites passer les câbles sous la barre de protection.
3. Connectez le câble Ethernet (A) entre le connecteur réseau ① et une prise réseau murale.
4. Connectez l'adaptateur et le câble d'alimentation fournis (B) au DX80 ② et à une prise de courant.
5. Tirez le support, placez le DX80 dans une position verticale et réglez l'angle. Le support est difficile à déplier les premières fois.

Si vous souhaitez utiliser la même prise réseau murale pour votre ordinateur et le DX80, il vous suffit de connecter votre ordinateur au port réseau ordinateur du DX80 et relier le DX80 à la prise réseau murale (voir étape 3).



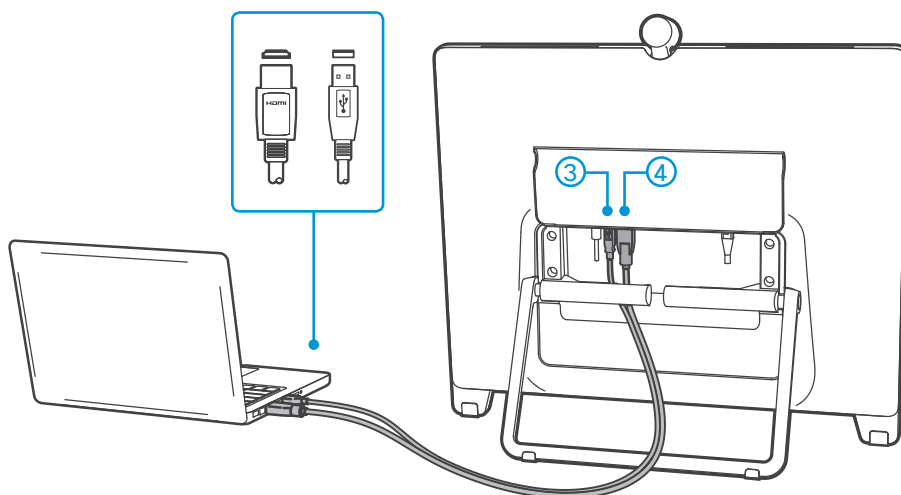
Démarrage du système

1. Appuyez sur le bouton d'alimentation pour démarrer l'appareil. La LED du bouton d'alimentation s'allume une fois le système alimenté.
2. Suivez les instructions à l'écran pour paramétrer le système.

Pour plus d'informations sur la configuration du système, reportez-vous au guide administrateur à l'adresse <http://www.cisco.com/go/dx-docs>

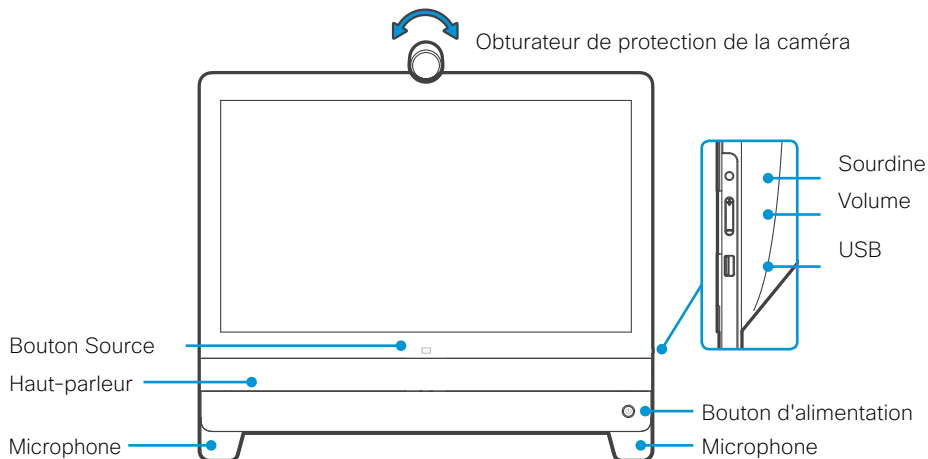
Connexion à l'ordinateur

Connectez le DX80 à votre ordinateur pour l'utiliser comme moniteur externe et permettre le partage de contenu.



1. Connectez les câbles HDMI et USB en faisceau (C) aux connecteurs USB type B (3) et HDMI (4) du DX80.
2. Reliez l'autre extrémité USB et HDMI à l'ordinateur. Il est possible que vous ayez besoin d'un adaptateur (non fourni) pour le câble HDMI, en fonction du type de connecteurs présents sur votre ordinateur.

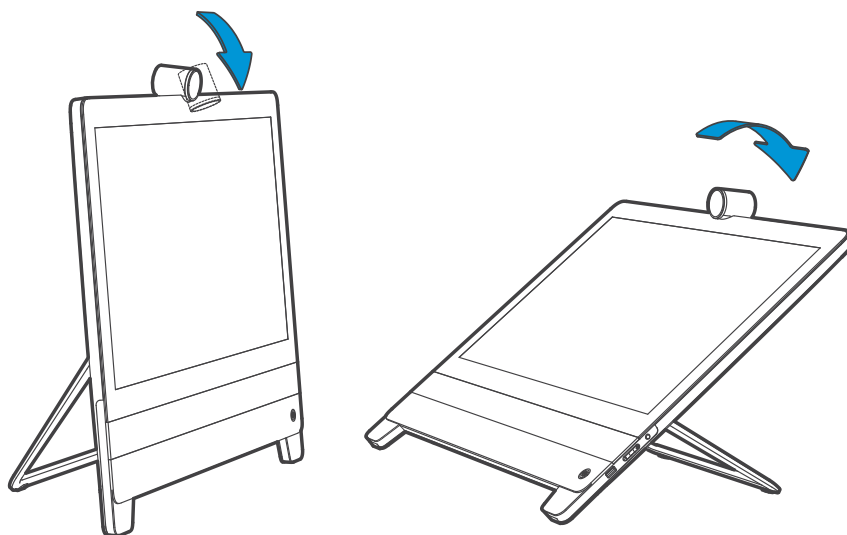
Panneaux avant et latéral



Tournez l'obturateur pour allumer et éteindre la caméra.

Utilisez le bouton Source pour afficher et cacher l'écran de votre ordinateur lorsqu'il est connecté.

Ajustement de la caméra et du support



Vous pouvez incliner la caméra selon l'angle souhaité et l'utiliser comme caméra pour documents.

Ajustez le support et inclinez l'écran tactile comme vous le souhaitez.



Vous trouverez sur notre site Web la liste des coordonnées de Cisco dans le monde entier.

Allez à : <http://www.cisco.com/web/siteassets/contacts>

Siège social
Cisco Systems, Inc.
170 West Tasman Dr.
San José, CA 95134 États-Unis

Cisco et le logo Cisco sont des marques déposées ou des marques de Cisco et/ou de ses filiales aux États-Unis et dans certains autres pays. La liste des marques de Cisco est disponible à l'URL suivante : www.cisco.com/go/trademarks. Toutes les autres marques commerciales mentionnées dans ce document ou sur le site Web appartiennent à leurs propriétaires respectifs. L'utilisation du mot partenaire n'implique pas une relation de partenariat entre Cisco et toute autre société. (1110R)