

合作伙伴：上海诺勤信息科技有限公司

合作伙伴联系人：张晓妍

公司热线：400 - 880 - 9665

公司网站：<http://www.norgin.com/>



从本质上说，任何计算设备的增多皆会产生大量应用数据，特别是对于高新技术企业而言，后端服务器方案的出色实施决定了用户需求的最佳体验。

丰富需求背后的挑战

展讯通信有限公司(简称展讯)作为手机芯片平台开发的领先者，其率先实现行业内首款40纳米基带芯片、多模单芯片射频收发器以及低功耗TD-SCDMA智能手机等技术的突破，伴随着不断的创新，展讯开始迎来产业发展的春天，而在展讯通信的创新功臣 - 服务器解决方案又是如何与

之相得益彰呢？

事实上，与传统企业的应用需求不同，展讯通信在研发平台上对服务器方案提出了高性能、高扩展、快速部署、冗灾和应用功能快速切换等特性，与之相匹配，应用平台需将网络、存储以及虚拟化整合到一个系统中，做到简化IT管理并提高灵活性。

上海诺勤信息科技有限公司(简称上海诺勤)深谙行业需求点，选择Cisco UCS- B系列的统一计算系统为用户的开发工作提供深度的技术支撑，UCS系统结合用户已有的N5K、N7K 思科数据中心网络实现从网络到计算的统一高效运作。

深度绑定思科UCS各项优势

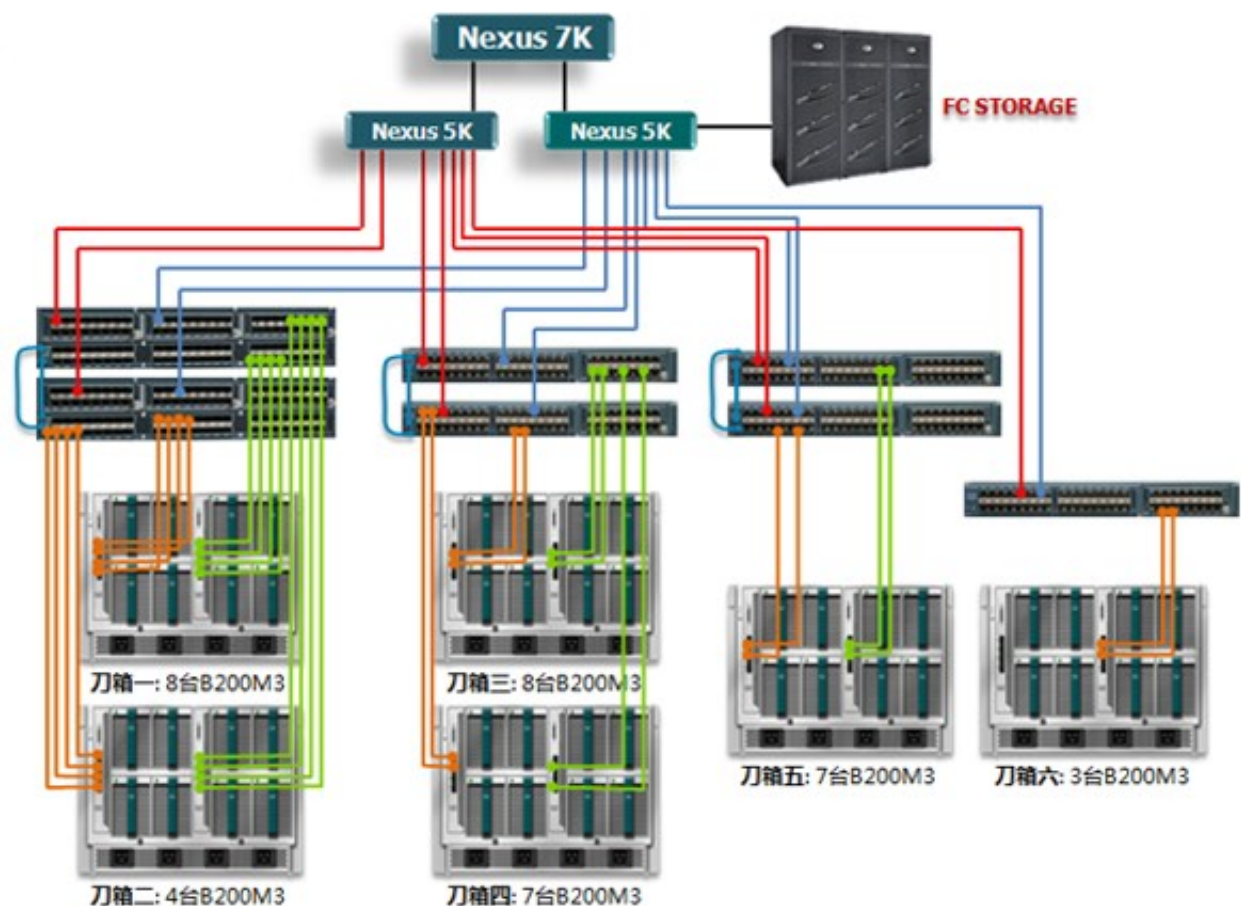
从某种意义上说，方案效能所覆盖的范围已经不仅限于传统数据计算领域，其所彰显的统一融合应用涉及研发流程中的各类应用范畴，使得用户在统一计算平台上的创新如鱼得水。

最为值得称道的是，上海诺勤对方案中系统可靠性、安全性、兼容性、有效性、实用性等多个方面与Cisco UCS-B进行深度绑定，这样的效果在于对用户研发的新应用探索会进一步向更深层次的创新延伸，同时也丰富了合作伙伴在行业项目中的拓展实力，毕竟，行业项目的落地考验的不仅仅是方案

商的集成能力，更多的是能否能将用户需求、产品供应商实力以及合作者自身整合实力的完美交融。

在前期的项目选型中，面对友商的激烈竞争，上海诺勤之所以能够脱引而出，即标志着展讯的认可眼光独到，同时也证明，上海诺勤以思科UCS平台为基础，从方案选型、设计、应用、实施环节的服务链条上下足了功夫，方案的整体优势体现在：
1、结合N5K、N7K 思科数据中心网络完美优化网络到计算的统一性；
2、同时，UCS- B统一计算架构更易实现资源调配的自动化，令客户在特定的研发应用中得心应手；
3、UCS- B的统一管理模式让设备扩展更高效，成本更低；
4、方案实现了基础设施的灵活性以及更出色的投资回报，用户的信息化总体拥有成本得到优化。

对于展讯在通信产业的现实意义而言，其不仅在我国移动芯片领域的研发实力得到快速成长，同时，其也依靠上海诺勤的方案在实际创新成果中获得了业界的高度赞誉。



上海诺勤信息科技有限公司背景资料

拥有超过10年专业服务领域的行业经验，结合自身在数据、语音、安全、系统等技术领域的实施和维护能力，为企业客户的IT基础建设、协作应用和数据中心等提供全面的咨询、设计、实施、运维和增值服务，并得到各级用户的普遍认可；多样化的IT服务产品保证客户信息系统高效、安全、无缝地运转；完善的IT解决方案、丰富的技术资源优势 and 先进的IT管理经验为客户规划、建设、管理和支持企业信息系统，帮助客户实现系统整合、降低运营成本、减少投资风险，从而全面提升企业核心竞争力，增加获利机会

